



Linha

HOME 12W

Obrigado por adquirir o refletor Water On, desenvolvido com que há de mais moderno no mercado com alta qualidade, proporcionando uma iluminação aquática eficiente e com baixo consumo.

Leia atentamente estas instruções antes da sua instalação e guarde-a para futuras consultas.

As imagens mostradas neste manual são somente para ilustração.

Sua instalação pode ser realizada em piscinas de alvenaria (diretamente no tubo de 50mm), piscina de fibra e vinil (com dispositivo de aspiração compatível).

www.wateron.com.br

Especificações Técnicas

- ✓ Material Corpo: Alumínio Naval, com tratamento especial contra corrosão.
- ✓ Material Lente: Policarbonato.
- ✓ Comprimento Cabo: 2 metros (2 vias)
- ✓ Peso Aproximado: 260g
- ✓ Grau Proteção: IP68

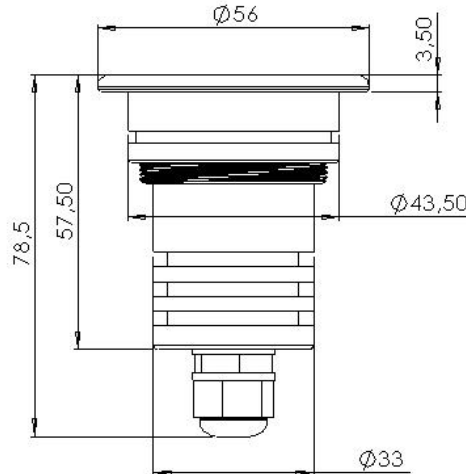
LED: 1 unidade MONO (branco ou azul)

- ✓ Alimentação: 12Vdc ($\pm 0,5V$)
- ✓ Potência: 12W ($\pm 10\%$)
- ✓ Consumo Real: 0,95* A ($\pm 10\%$)
- ✓ Ângulo Facho de luz: 90°
- ✓ Vida Útil Led: 45.000 h

* Led azul trabalha com uma corrente menor.

(1)

Dimensional Refletor



Dimensões em milímetros (mm).

Ligação elétrica

IMPORTANTE: É obrigatória a instalação do disjuntor residual de segurança (DR – não superior a 30mA), tem como função desligar o circuito sempre que existir uma corrente de fuga no circuito elétrico, protegendo a vida dos usuários da piscina.

Vedação elétrica: Uma das causas de defeito dos refletores de piscina é a infiltração de água pelo cabo, por isso a emenda deve ser realizada dentro de uma caixa de passagem. Utilizar fita isolante líquida para fazer a isolamento elétrico da emenda seguida da fita isolante. É recomendado o preenchimento de toda caixa de passagem com parafina em estado líquido. Infiltrações provenientes das emendas implicará na perda de garantia do refletor.

(2)

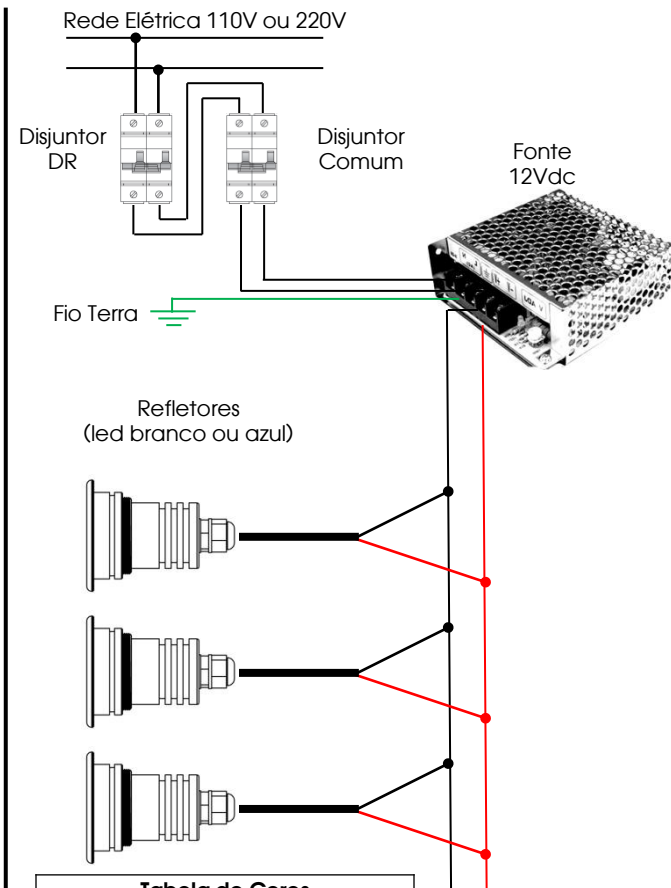


Tabela de Cores	
Refletor (cabo)	Fonte 12V
Vermelho	(+)
Preto	(-)

Os refletores Water On MONO (led branco ou azul) devem ser alimentados com uma fonte de tensão de 12V, nunca ligar diretamente na rede elétrica.

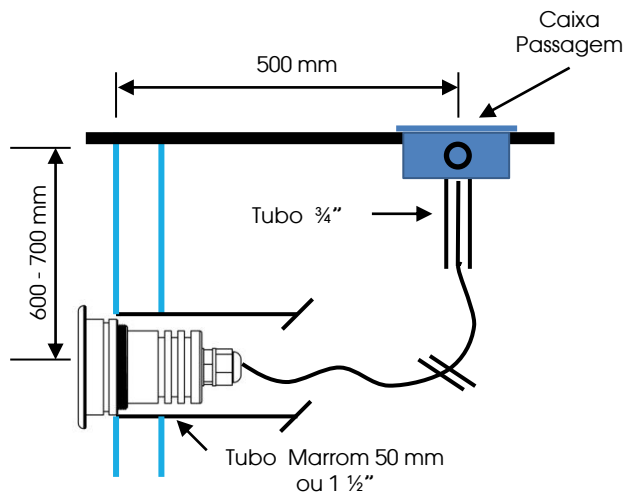
A fonte e acessórios não acompanham o produto e devem ser adquiridos separadamente.

Dimensionar corretamente os disjuntores, cabos e fonte de acordo com a carga instalada.

(3)

Instalação – Piscina Alvenaria

Para a instalação do refletor deve ser feita inserindo diretamente o refletor diretamente no cano de 50 mm, empurrando até encostar na parede da piscina.



O objetivo do anel oring no corpo do refletor é de travar o refletor na tubulação e não tem como objetivo fazer vedação.

Devido a variação do dimensional na tubulação de PVC, pode ser necessário lixar internamente o tubo de PVC para encaixar o refletor, ou até mesmo retirar o anel oring.

Recomenda-se deixar a tubulação cheia de água para ajudar na dissipação de calor do refletor.

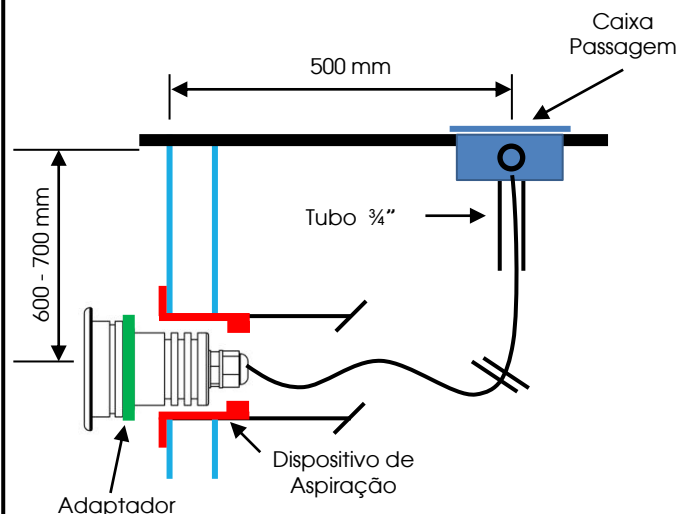
Não ligar o refletor fora d'água, pois pode provocar a queima e redução da vida do led (perda da garantia).

(4)

Instalação – Piscina Vinil ou Fibra

Para a instalação do refletor nesse tipo de piscina é necessária a utilização do dispositivo de aspiração (vendido separadamente) compatível com o refletor e com o modelo da piscina.

Para a fixação do refletor no dispositivo de aspiração é necessário o adaptador Water On (vendido separadamente), que deve ser rosqueado primeiramente no refletor.



Rosquear o refletor com o adaptador no dispositivo de aspiração. **Importante:** não fazer a ligação elétrica antes de rosquear o refletor para não danificar o cabeamento.

Recomenda-se deixar a tubulação cheia de água para ajudar na dissipação de calor do refletor.

Não ligar o refletor fora d'água, pois pode provocar a queima e redução da vida do led.

Atenção: o refletor não é compatível com todos os dispositivos de aspiração do mercado.

(5)

TERMO DE GARANTIA

Water On, assegura ao cliente uma garantia pelo prazo de 12 meses. Este prazo é compreendido como sendo: 3 (três) meses como garantia legal e 9 (nove) meses como garantia contratual, contada a partir da data de emissão da nota fiscal de compra.

Essa garantia cobre somente os defeitos de funcionamento do refletor descritos nas condições normais de uso – de acordo com as instruções do manual de operação que acompanham o mesmo, e que são fornecido pelo fabricante.

Esta garantia abrange todo território nacional. A responsabilidade da Water On está limitado a o reparo ou à troca do equipamento defeituoso, cabendo a mesma como proceder.

Os custos de remoção, instalação e envio do equipamento danificado são de responsabilidade do cliente. A Water On é responsável pelo reparo e o custo de retorno do equipamento para o cliente.

Essa garantia ficará automaticamente cancelada se:

- o refletor for ligado fora d'água.
- vierem a sofrer reparos por pessoas não autorizadas.
- ataque químico provocado por uso indevido dos produtos de tratamento da água da piscina.
- receber maus tratos ou sofrer danos decorrentes de acidentes, quedas, variações de tensão elétrica e sobrecarga acima do especificado, ou qualquer ocorrência imprevisível, decorrentes de má utilização dos equipamentos por parte do usuário.

PREENCHER

Nome Loja: _____

Data Compra: ___/___/___

Código Refletor: _____

Serial: _____

Informações encontra-se na etiqueta da embalagem, enviar esse termo com a copia da nota fiscal.

(6)

Versão1.0